

**Руководство
по эксплуатации
Гарантийный талон**

Приточно-очистительный
мультикомплекс Air Master 2



**ВМАС-300/BASE
ВМАС-300/WARM**



SN00000000000000000000000000000000

Приборы и аксессуары можно приобрести
в фирменном интернет-магазине: <http://shop.ballu.ru>
или в торговых точках Вашего города.

Перед началом эксплуатации прибора внимательно
изучите данное руководство и храните его в доступном месте.



Содержание

- 2 Содержание
- 2 Используемые обозначения
- 3 Правила безопасности
- 4 Назначение
- 4 Устройство прибора
- 5 Технические характеристики
- 5 Подготовка к работе
- 6 Правила размещения
- 6 Монтаж
- 7 Эксплуатация прибора
- 11 Поиск и устранение неисправностей
- 12 Обслуживание фильтров и капсулы для ароматических масел
- 13 Чистка и обслуживание прибора
- 14 Замена нагревательного элемента
- 15 Установка датчика углекислого газа CO2-Z19
- 15 Установка модуля WiFi-200
- 16 Подключение к Wi-Fi управлению
- 17 Транспортировка и хранение
- 17 Дата изготовления
- 17 Гарантия
- 17 Комплектация
- 17 Срок службы прибора
- 17 Утилизация прибора
- 18 Сертификация продукции
- 19 Гарантийный талон

Используемые обозначения



ВНИМАНИЕ!

Требования, несоблюдение которых может привести к тяжелой травме или серьезному повреждению оборудования.



ОСТОРОЖНО!

Требования, несоблюдение которых может привести к серьезной травме или летальному исходу.

ПРИМЕЧАНИЕ

- 1 В тексте данной инструкции приточно-очистительный мультикомплекс Air Master 2 может иметь такие технические названия, как прибор, устройство, Air Master 2.
2. Если поврежден кабель питания, он должен быть заменен производителем или авторизованной сервисной службой или другим квалифицированным специалистом, во избежание серьезных травм.
3. Прибор должен эксплуатироваться с соблюдением существующих местных норм и правил эксплуатации электрических сетей.

4. Производитель оставляет за собой право без предварительного уведомления покупателя вносить изменения в конструкцию, комплектацию или технологию изготовления изделия с целью улучшения его свойств.
5. В тексте и цифровых обозначениях инструкции могут быть допущены опечатки.
6. Если после прочтения инструкции у Вас останутся вопросы по эксплуатации прибора, обратитесь к продавцу или в специализированный сервисный центр для получения разъяснений;
7. На изделии присутствует этикетка, на которой указаны технические характеристики и другая полезная информация о приборе.

Правила безопасности



ВНИМАНИЕ!

Перед вводом в эксплуатацию внимательно изучите данную инструкцию по его эксплуатации и сохраните ее для дальнейшего использования.

Прибор предназначен для работы только от сети переменного тока. Напряжение в сети переменного тока должно соответствовать данным, указанным в разделе «Правила размещения» (стр. 6).

Место установки прибора должно обеспечивать свободный доступ к прибору.

Установка прибора должна производиться квалифицированными специалистами с использованием специального оборудования в соответствии с рекомендациями настоящего руководства.

Прибор должен эксплуатироваться только в жилых помещениях с температурой от +5 °С до +40 °С, при относительной влажности не более 80%.

Поступающий в прибор воздух не должен содержать вредных для здоровья химических веществ, а также легко воспламеняющихся, взрывоопасных, коррозионных или иных компонентов, опасных для здоровья людей, животных или растений.

Использование прибора не по назначению может создавать ситуации, опасные для жизни и здоровья людей.

Электрическая сеть должна соответствовать необходимым параметрам, указанным в технических характеристиках прибора.

В случае неполадок отключите прибор от электропитания и свяжитесь с ближайшим сервисным центром.

При замене фильтров и обслуживании выключите прибор и отсоедините шнур питания от сетевой розетки.

Запрещается вставлять посторонние предметы внутрь воздухозаборного и воздуховыпускного отверстий.

Не допускайте попадания воды внутрь прибора.

Не прикасайтесь мокрыми руками к работающему прибору.

Не распыляйте вблизи устройства легковоспламеняющиеся жидкости.

Запрещается ставить на прибор тяжелые предметы и подпускать к нему детей во время работы.



ОСТОРОЖНО!

Дети не осознают опасности, которая может возникнуть при использовании электроприборов. Поэтому не разрешайте им использовать или играть этим прибором без Вашего присмотра. Не оставляйте шнур питания в зоне досягаемости для детей, даже если электроприбор выключен.

Храните упаковочные материалы (картон, пластик и т. д.) в недоступном для детей месте, поскольку они могут представлять опасность для детей.

Не допускается эксплуатация прибора без установленного фильтра грубой очистки.

Не эксплуатируйте прибор с поврежденным шнуром или вилкой, а также в случае неисправностей, падения или любого другого повреждения.

Не пытайтесь ремонтировать прибор самостоятельно, обратитесь к услугам квалифицированного сервисного центра.

Не используйте прибор со скрученным шнуром питания, это может привести к перегреву и несчастным случаям.

Используйте только оригинальные сменные фильтры предназначенные для данного прибора. Своевременно заменяйте фильтры.

Используйте данный прибор только по прямому назначению.

Назначение

Поздравляем Вас с покупкой приточно-очистительного мультикомплекса Ballu Air Master 2 (далее прибор).

Прибор предназначен для создания и поддержания оптимального для здоровья человека качества воздуха внутри бытовых и административных помещений.

При этом прибор выполняет следующие функции:

Обеспечивает приток в помещение свежего, насыщенного кислородом, воздуха с улицы в необходимом объеме до 200 м³ в час.

Шестиступенчатая система очистки устраняет большую часть загрязнений в воздухе: пыли, шерсти, аллергенов, вирусов, бактерий, плесневых грибов, а также вредных газов и запахов.

Обеззараживание от вирусов и бактерий УФ лампой, ионизация и ароматизация.

Мягкий подогрев холодного воздуха до заданной комфортной температуры позволяет использовать прибор круглый год, при внешней температуре до -40 °С (для моделей с нагревательным элементом).

Режим профессионального воздухоочистителя, в котором прибор эффективно очищает воздух внутри помещения в режиме циркуляции. В зависимости от качества воздуха датчик запыленности PM2.5 автоматически изменяет скорость потока воздуха и управляет интенсивностью очистки.

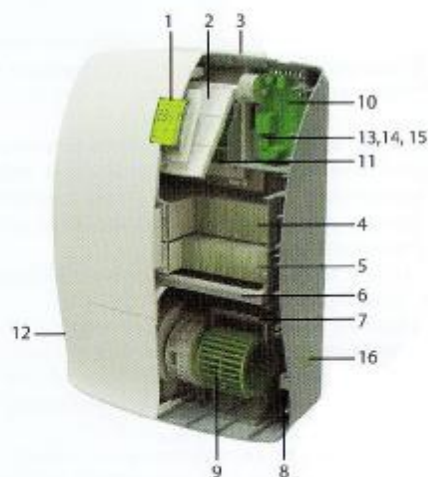
Датчик CO₂ контролирует уровень углекислого газа в помещении, автоматически управляя клапаном и скоростью притока, поддерживает здоровый уровень CO₂ (для моделей с датчиком углекислого газа).

Человек совершает 15 вдохов в минуту, пропуская через легкие 10000 литров воздуха в сутки. В современных городах воздух загрязнен токсичными выбросами промышленных предприятий и выхлопными газами автомобилей. Загрязнение воздуха в помещениях в 10 раз выше, чем на улице.

Загрязненный воздух негативно сказывается на самочувствии человека и может провоцировать сезонные или регулярные осложнения у людей, страдающих различными формами аллергии. Загрязнение воздуха — основная причина развития астмы, нарушений в работе сердечно-сосудистой системы и возникновения онкологических заболеваний. Пыль, шерсть и прочие примеси при отсутствии регулярной уборки и очистки могут накапливаться на бытовой технике и привести к ее поломке.

Рекомендуемый объем воздуха на одного человека составляет 30 м³ в час. Однако этот норматив зачастую не выполняется, ввиду отсутствия приточной вентиляции, особенно в помещениях с установленными герметичными пластиковыми окнами. Люди активно поглощают кислород и выделяют углекислый газ. Повышенная концентрация углекислого газа CO₂ в помещениях существенно влияет на самочувствие и здоровье человека, может являться причиной повышенной усталости, сонливости, потери концентрации, возникновению головной боли, ухудшению качества сна, а при длительном воздействии развитию сухого кашля, обострению аллергии, бессоннице, снижению иммунитета, приступов астмы у астматиков и развитию хронических заболеваний.

Устройство прибора



1. Дисплей прибора.
2. Автоматический клапан притока регулирует подачу в помещение наружного воздуха.
3. Фильтр грубой очистки HD Prefilter задерживает насекомых, пух, крупные частицы.
4. Фильтр тонкой очистки BASIC F5 задерживает пыль, пух, сажу, микроволокна и аллергены.
5. Фильтр HEPA H11 задерживает мельчайшую пыль, аллергены, бактерии, вирусы, плесневые грибы.
6. Адсорбционно-каталитический (угольный) фильтр CARBON очищает воздух от выхлопных газов, гари, запахов, дыма лесных пожаров и неприятных запахов.

7. УФ лампа применяется для борьбы с инфекционными микроорганизмами и стерилизации воздуха.
8. Генератор холодной плазмы деактивирует вредные для здоровья микроорганизмы, вирусы внутри прибора и помещения.
9. Вентилятор служит для принудительной подачи воздуха в помещение.
10. Система управления контролирует все функции прибора.
11. Нагревательный элемент подогревает воздух до заданной температуры (в модели ВМАС-300/WARM).
12. Арома капсула позволяет ароматизировать воздух в помещении.

13. Wi-Fi модуль позволяет управлять прибором из любой точки мира.**
14. Датчик уровня CO₂ определяет уровень содержания углекислого газа в помещении и автоматически управляет клапаном притока воздуха и скоростью вентилятора.***
15. Датчик уровня запыленности определяет качество воздуха в помещении и управляет скоростями вентилятора и интенсивностью очистки.
16. Кнопка включения/выключения прибора (при выключении с кнопки прибор отключается моментально, оставляя клапан притока в том положении, в котором он был на момент выключения. Перед выключением с кнопки рекомендуется сначала выключить прибор с помощью пульта ДУ).

Технические характеристики

Параметр / Модель	ВМАС-300/BASE	ВМАС-300/WARM
Напряжение питания, В-Гц	220-240-50-60	
Диаметр входного отверстия, мм	125	
Максимальная площадь помещения, м ²	75*	
Производительность, м ³ /час	40/80/120/160/200*	
Уровень шума, дБ	19/28/32/35/45	
Влагозащитное исполнение, IP	IP20	
Класс электробезопасности	II класс	
Номинальная мощность, Вт	30 Вт	1030 Вт
Мощность нагревательного элемента, Вт	1000	
Температура эксплуатации, °С	от 0 °С до +50 °С**	от -40 °С до +50 °С**
Номинальный ток, А	1,4	4,7
Класс сменных фильтров	F5, H11, угольный фильтр (CARBON)	
УФ лампа	Есть	
Генератор холодной плазмы	Есть	
Функция ароматизации	Есть	
Функция управления по Wi-Fi	Есть**	
Автоматический контроль уровня CO ₂	Есть***	
Установка	Настенный монтаж	
Размеры прибора (ШхВхГ), мм	445x575x190	
Размеры упаковки (ШхВхГ), мм	500x620x235	
Вес нетто, кг	7,1	
Вес брутто, кг	8,5	

* указано ориентировочное значение, которое может отличаться в зависимости от реальных условий эксплуатации, количества и загрязненности фильтров.

** в случае установки модуля WiFi-200, приобретается отдельно.

*** в случае установки датчика CO₂-219, приобретается отдельно.

Подготовка к работе

Извлеките прибор из транспортной упаковки, осмотрите прибор, убедитесь в отсутствии механических повреждений. В случае обнаружения повреждений свяжитесь с сервисным центром

организации-продавца. В случае если транспортировка прибора производилась при низкой температуре, оставьте прибор на 1-2 часа в помещении с температурой +15-25 °С, чтобы прогреть его до комнатной температуры. Внимательно ознакомьтесь с инструкцией.

Правила размещения

Выберите место установки Air Master 2 на стене помещения, используя монтажный шаблон, входящий в комплект поставки.

Убедитесь, что место установки соответствует требованиям:

- радиаторы отопления, мебель и другие предметы не создают помех для работы и обслуживания прибора.

- стена ровная, не препятствует плотному прилеганию прибора к стене, не имеет уклона более 2° допускает бурение вентиляционного канала.

- в местах технологических отверстий отсутствуют элементы инженерных коммуникаций: электропроводка, трубы отопления и т. д.

- имеется возможность подключения прибора к сети питания 220 В с нагрузкой не менее 2 кВт. Зазор от пола до нижней части прибора должен составлять не менее 200 мм. Расстояние от оконного откоса до центральной оси отверстия вентиляционного канала в наружной стене не менее 500 мм.



ВНИМАНИЕ!

Прибор устанавливается только в вертикальном положении.

Монтаж



ВНИМАНИЕ!

Монтаж должен выполняться только квалифицированными специалистами с использованием профессионального оборудования. Контакты сертифицированных монтажных бригад расположены на сайте www.airmaster.ballu.ru (дилеры, имеющие сертифицированную монтажную бригаду отмечены фразой "сертифицированный монтаж").

Бурение отверстия 132 мм в стене

Используя строительный уровень, приложите к стене шаблон для монтажа (входит в комплект прибора) и наметьте на стене центр канала воздухопровода. Уберите монтажный шаблон. Установите станину установки алмазного бурения на стене, используя шаблон как прокладку между станиной и стеной (для того, чтобы избежать повреждения обоев или поверхности

стены). Центр коронки должен совпадать с центром канала воздухопровода для Ballu Air Master 2. Установите угол наклона коронки таким образом, чтобы отверстие имело уклон 3-4° вниз в сторону улицы для того, чтобы осадки не смогли попадать с улицы внутрь помещения.

Установите пылесборное кольцо на стене, подключите промышленный пылесос.

При бурении бетона подключите к дрели алмазного сверления подачу воды. При бурении пеноблоков и кирпича допускается работа без подачи воды.

Пробурите сквозное отверстие диаметром 132 мм. При толщине стены более 450 мм используйте удлинитель коронки.

Снимите станину, заклейте отверстие из-под анкер-болта.

Очистите канал воздухопровода от остатков бетона/кирпича, теплоизоляции и пыли.

Сверление креплений для Ballu Air Master 2

В монтажном шаблоне вырежьте отверстие диаметром 132 мм и совместите его с отверстием канала воздухопровода

Выровняйте шаблон по горизонтали при помощи строительного уровня и закрепите на стене. Разметьте места отверстий под анкерные болты. Просверлите отверстия диаметром 8 мм согласно разметке

Тепло-шумоизоляция канала

Рулеткой измерьте глубину канала. Отрежьте трубу из вспененного полиэтилена (рекомендуется использовать Тилит Супер 89/20) длиной равной глубине канала + 50 мм.

С наружной стороны тепло-шумоизоляционной трубы закрепите пластиковую решетку (например, Vents MB 100), используя морозостойкий клей без запаха.

Тепло-шумоизоляционную трубу с установленной решеткой вставьте вращательными движениями в канал воздухопровода, убедившись, что вентиляционная решетка расположена в один уровень с внешней стороной дома.

Выступающий из внутренней стороны стены конец трубы отрежьте таким образом, чтобы оставшаяся часть выступала на 2-3 мм внутрь от уровня стены.

Место соприкосновения трубы с каналом воздухопровода герметизируйте по кругу морозостойким клеем либо силиконовым герметиком без запаха.

Навешивание Ballu Air Master 2

Установите два анкерных болта, входящих в комплект поставки Air Master 2 в стену для навешивания устройства. Шляпка болта должна выступать из стены на расстояние 3-4 мм.

Навесьте прибор на анкерные болты. Не прилагайте чрезмерных усилий во избежание повреждений прибора.

Если выступающей части анкер-болтов недостаточно для навески устройства равномерно выкрутите оба анкер-болта из стены на 1-2 мм. Убедитесь, что устройство плотно прилегает к стене. При неплотном прилегании снимите устройство и закрутите винты на 1-2 мм, после чего повторите процедуру.

Подключите Air Master 2 к сети питания. Переключите выключатель на боковой панели устройства в положение «включено».

Убедитесь в работоспособности устройства и отсутствии лишних шумов, последовательно включив его с первой до пятой скорости в режиме притока воздуха, после чего повторите процедуру в режиме циркуляции.

Заполните гарантийный талон.

Монтаж устройства завершен.

Эксплуатация прибора

После проведения монтажных работ, вставьте вилку сетевого кабеля в розетку сети электропитания с соответствующими параметрами. Нажмите кнопку включения на правой боковой стороне корпуса прибора.

Индикация на дисплее прибора



1 Текущий уровень качества воздуха PM2.5. Отображает уровень взвешенных частиц PM2.5, в воздухе помещения.

Таблица состояний индикатора датчика запыленности PM 2.5

Индикация на дисплее прибора	Состояние воздуха
	Отличный. В AUTO режиме прибор работает на 1 скорости
	Удовлетворительный. В AUTO режиме прибор работает на 2 скорости
	Неудовлетворительный. В AUTO режиме прибор работает на 3 скорости
	Плохой. В AUTO режиме прибор работает на 4 скорости
	Экстремально грязный. В AUTO режиме прибор работает на 5 скорости

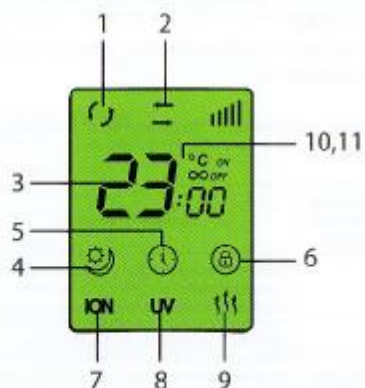
2. Текущее значение уровня углекислого газа CO₂ (только для моделей с датчиком углекислого газа). Отображает концентрацию углекислого газа в помещении.

Таблица состояний индикатора углекислого газа CO₂****

Индикация на дисплее прибора	Состояние воздуха
	Уровень углекислого газа минимальный. Проветриванию не требуется. Прибор работает в режиме циркуляции (воздухоочиститель).
	Уровень углекислого газа в пределах нормы. Воздух свежий и благоприятный для организма человека. В AUTO режиме прибор работает на 1 скорости.
	Уровень углекислого газа находится на верхней границе нормы. Необходимо проветривание помещения. В AUTO режиме прибор работает на 2 скорости.
	Уровень углекислого газа выше нормы. У человека могут возникать недомогания и снижение концентрации. Необходимо проветривание помещения. В AUTO режиме прибор работает на 3 скорости.
	Уровень углекислого газа значительно выше нормы. У человека могут возникать головные боли при длительном нахождении в помещении. Необходимо проветривание помещения. В AUTO режиме прибор работает на 4 скорости.
	Уровень углекислого газа в 2 раза превышает норму и опасен для здоровья. Необходимо проветривание помещения. В AUTO режиме прибор работает на 5 скорости.

3. Режим вентиляции /циркуляции
4. Скорость вращения вентилятора
5. Текущее время /значение внешней температуры
6. Текущий режим работы прибора AUTO/SLEEP
7. Индикатор таймера
8. Индикатор блокировки пульта управления
9. Индикатор работы генератора холодной плазмы
10. Индикатор работы УФ лампы
11. Индикатор работы нагревательного элемента (при быстром мигании индикация режима "охлаждение нагревательного элемента")
12. Индикатор повтора таймера
13. Таймер замены фильтров
14. Значение целевой температуры (при установке целевой температуры)
15. Индикатор Wi-Fi модуля

Индикация на дисплее пульта дистанционного управления



1. Режим циркуляции
2. Режим вентиляции
3. Текущее время
4. Текущий режим AUTO/SLEEP
5. Индикатор таймера
6. Индикатор блокировки пульта управления
7. Индикатор работы генератора холодной плазмы
8. Индикатор работы УФ лампы
9. Индикатор режима установки целевой температуры подогрева воздуха
10. Индикатор повтора таймера
11. Значение целевой температуры (при установке целевой температуры).

ПРИМЕЧАНИЕ

Индикация уровня взвешенных частиц и уровня CO₂ отображается через 3-5 минут после включения прибора.

Управление прибором осуществляется с помощью пульта дистанционного управления.

Место приема сигнала от пульта управления



Кнопка	Функция	Описание
	Включает/выключает прибор	При нажатии кнопки происходит включение/выключение прибора. При выключении прибора автоматический клапан притока воздуха закрывается и полностью блокирует поступление воздуха снаружи. Выключение при работающем нагревательном элементе происходит через 30 секунд, при этом индикатор работы нагревательного элемента быстро мигает. Это необходимо для снижения температуры нагревателя.
	Автоматический режим (AUTO)	Однократное нажатие кнопки переключает прибор в AUTO (автоматический) режим. При этом прибор поддерживает оптимальное состояние воздуха в помещении, выполняя функции: 1. В режиме циркуляции при закрытом клапане притока автоматически управляет скоростью вентилятора в зависимости от показаний датчика запыленности PM2.5. Поддерживает оптимальное качество воздуха внутри помещения. 2. Автоматически открывает и закрывает клапан притока воздуха в зависимости от уровня углекислого газа CO ₂ в помещении (для моделей с датчиком CO ₂). Проветривает помещение когда это необходимо. При открытом клапане, в зависимости от уровня концентрации углекислого газа, прибор автоматически управляет скоростью вентилятора, обеспечивая необходимый приток свежего воздуха. 3. Поддерживает заданную целевую температуру воздуха на выходе из прибора (для моделей с нагревательным элементом). Подогревает холодный воздух с улицы до комфортной температуры. Автоматически регулирует мощность нагревательного элемента, при необходимости, в случае низкой внешней температуры, снижает скорость вентилятора.
	Ночной режим (SLEEP)	Однократное нажатие кнопки переключает прибор в SLEEP (ночной) режим. Скорость вентилятора остается всегда минимальной, прибор работает с минимальным уровнем шума, выполняя функции: 1. Автоматически открывает и закрывает клапан притока воздуха в зависимости от уровня углекислого газа CO ₂ в помещении (для моделей с датчиком CO ₂). Проветривает помещение когда это необходимо. 2. Поддерживает заданную целевую температуру воздуха на выходе из прибора (для моделей с нагревательным элементом). Подогревает холодный воздух с улицы до комфортной температуры. Автоматически регулирует мощность нагревательного элемента, при необходимости, в случае низкой внешней температуры, снижает скорость вентилятора.
	Увеличение скорости вращения вентилятора	Автоматически регулирует мощность нагревательного элемента, при необходимости, в случае низкой внешней температуры, снижает скорость вентилятора.
	Уменьшение скорости вращения вентилятора	Однократное нажатие кнопки изменяет скорость вращения вентилятора от 1 до 5. Изменение скорости вращения вентилятора выполняется в течение 1-5 секунд после получения команды с пульта ДУ. Если прибор находится в автоматическом (AUTO) или ночном (SLEEP) режиме, при нажатии кнопки прибор переходит в ручной режим (MANUAL).
	Ручной режим (MANUAL)	При переходе в ручной режим (MANUAL) прибор сохраняет постоянную установленное пользователем значение скорости вентилятора и текущее положение клапана притока воздуха, выполняя функцию поддержания заданной целевой температуры воздуха на выходе из прибора (для моделей с нагревательным элементом) путем подогрева холодного воздуха с улицы до комфортной температуры.
	Открытие/закрытие автоматического клапана притока	При нажатии кнопки происходит открытие / закрытие клапана притока. При достижении крайнего положения клапана происходит щелчок магнитного фиксатора. При закрытом клапане прибор работает в режиме воздухоочистителя, очищая воздух внутри помещения в режиме циркуляции. При открытом клапане обеспечивает приток свежего воздуха с улицы через вентиляционный канал. При работающем нагревательном элементе закрытие клапана притока и переход прибора в режим воздухоочистителя происходит через 30 секунд, при этом индикатор работы нагревательного элемента быстро мигает. Это необходимо для снижения температуры нагревателя. Если прибор находится в автоматическом (AUTO) или ночном (SLEEP) режиме, при нажатии кнопки прибор переходит в ручной режим (MANUAL).

Кнопка	Функция	Описание
	Установка системного (реального) времени	Удерживайте одновременно клавиши TIMER + OK в течение 3 сек. Клавишами +/- установите текущее время часы и минуты. Выбор подтвердите клавишей OK.
	Установка таймера включения / отключения	Удерживайте клавишу в течение 3 сек. Клавишами +/- установите время включения часы и минуты. Выбор подтвердите клавишей OK. Клавишами +/- выберите режим «автоматический» (AUTO) или «ночной» (SLEEP), в котором будет включен прибор по таймеру. Выбор подтвердите клавишей OK. Клавишами +/- установите время выключения, часы и минуты. Выбор подтвердите клавишей OK. Клавишами +/- установите или отмените цикл повторения таймера. Выбор подтвердите клавишей OK. После перехода в основное меню, на дисплее прибора будет отображаться индикатор установленного таймера и цикла повтора таймера.
	Отключение и включение ранее установленного таймера	При активном таймере (на дисплее отображается индикатор) при однократном нажатии клавиши таймер отключается. При неактивном таймере, при однократном нажатии клавиши активируйте таймер, подтвердив параметры ранее установленного таймера. Выбор подтвердите клавишей OK.
	Блокировка клавиш пульта дистанционного управления	Удерживайте клавишу в течение 3 сек. для блокировки/разблокировки клавиш пульта дистанционного управления.
	Установка целевой температуры подогрева воздуха (для моделей с нагревательным элементом)	При однократном нажатии клавиши, прибор переходит в режим установки целевой температуры. Клавишами +/- установите значение целевой температуры в диапазоне от +5 °C до +30 °C. Подтвердите выбор клавишей OK. Заданная целевая температура будет автоматически поддерживаться на выходе из прибора в любом режиме работы AUTO/SLEEP/MANUAL. Погрешность значений температуры может составить +/- 5 °C. Время выхода на заданную температуру может составить до 10 минут. Полностью отключить функцию подогрева невозможно. В холодное время года прибор автоматически будет снижать скорость работы для обеспечения подогрева воздуха до заданной температуры. Для обеспечения подачи максимального количества воздуха задайте значение целевой температуры +5 °C.
	Включение / выключение УФ лампы.	Однократное нажатие клавиши включает/выключает функцию обеззараживания воздуха с помощью УФ лампы.
	Включение / выключение генератора холодной плазмы.	Однократное нажатие клавиши включает/выключает функцию генератора холодной плазмы для устранения вредных микроорганизмов и вирусов внутри прибора.
	Установка таймера замены фильтров.	Одновременно удерживать клавиши в течение 3 секунд. Клавишами +/- установите интервал замены фильтров в диапазоне от 180 до 30 дней в зависимости от загрязненности внешней среды. Заводское значение таймера замены фильтров установлено на 180 дней. Счетчик отсчитывает время от установленного значения до нуля и только во время работы прибора. Рекомендуется обновить таймер после замены фильтров.

Кнопка	Функция	Описание
	Включение режима Smartlink	При включенном модуле Wi-Fi нажмите и удерживайте кнопку SLEEP в течение 3 секунд. При активации режима Smartlink индикатор Wi-Fi на дисплее прибора мигает с интервалом 0,3 секунды.

Поиск и устранение неисправностей

В случае возникновения неисправностей, обратитесь к способам их устранения, указанным в таблице ниже. В случае невозможности решения проблем указанными способами, обратитесь в центр технического обслуживания.

Неполадки	Вероятная причина	Способ устранения
Прибор не включается	Прибор не подключен к сети питания или вилка не плотно вставлена в розетку.	Убедитесь в том, что прибор подключен к сети и вилка плотно вставлена в розетку.
	Отключен переключатель на боковой части корпуса прибора.	Включите переключатель боковой части корпуса прибора.
Экран включается/выключается 1 раз в секунду. Прибор не работает	Не установлен фильтр грубой очистки	Установите фильтр грубой очистки до упора.
Слишком сильный шум при эксплуатации прибора	Загрязнились фильтры	Проверьте загрязненность фильтров и при необходимости их замените
Слабый поток воздуха		
Недостаточная очистка воздуха	Закончился срок службы фильтров	Замените фильтры
Не работает подогрев воздуха (для моделей с нагревательным элементом)	Заданная целевая температура выше температуры на входе в прибор (подогрев не требуется). Прибор работает в режиме циркуляции.	Установите желаемую целевую температуру подогрева. Переведите прибор в режим притока воздуха. Нагревательный элемент работает только в режиме притока, и если температура на выходе из прибора ниже целевой.
Прибор не работает, на дисплее прибора отображается индикатор «01»	Сработала защита от пожара, прибор определил высокую растущую концентрацию углекислого газа (для моделей с датчиком углекислого газа)	Убедитесь в отсутствии возгораний в помещении, отключите и снова включите прибор.
Прибор не работает, на дисплее прибора отображается индикатор «03»	Снята или не зафиксирована передняя панель прибора.	Установите переднюю панель прибора, убедитесь, что панель установлена правильно.
Прибор не работает, на дисплее прибора отображается индикатор «02»	Сработала защита от перегрева (для моделей с нагревательным элементом).	Отключите прибор на 10 мин. Если ошибка повторяется, обратитесь в сервисный центр.

Обслуживание фильтров и капсулы для ароматических масел

Порядок обслуживания фильтра грубой очистки High-Density Prefilter


1. Переведите прибор в режим ожидания, нажав клавишу  на пульте управления.
2. Аккуратно извлеките фильтр из прибора, потянув за ручку фильтра вертикально вверх (рис. 1).



Рисунок 1

3. Очистите фильтр от загрязнений с помощью мягкой щетки, промойте фильтр в теплой воде. Запрещается использовать химические средства для очистки фильтра (рис. 2).



Рисунок 2

4. Хорошо просушите фильтр.



ВНИМАНИЕ!

Запрещена установка в прибор влажного фильтра.

5. Установите фильтр в корпус прибора до упора.

Порядок замены фильтров

1. Снимите переднюю панель прибора. (Прибор автоматически отключится). В местах углублений в верхней части корпуса потяните верхнюю часть панели горизонтально на себя, для освобождения от магнитного фиксатора и потом вверх, вынув из пазов в нижней части корпуса (рис. 3).



Рисунок 3

2. Потяните на себя за выступы по краям фильтра двумя руками и аккуратно извлеките старый фильтр (рис. 4).



Рисунок 4

3. Положите старый фильтр в пакет и утилизируйте. Специальных мер для утилизации фильтров не требуется.
4. Установить новый фильтр на место старого, в корпус до упора.
5. Установите переднюю панель прибора в пазы в нижней части корпуса и прижмите до упора верхнюю часть панели к верхней части корпуса прибора. Убедитесь что панель установлена ровно и зафиксирована магнитными фиксаторами.



ВНИМАНИЕ!

Используйте только оригинальные фильтры.

Использование капсулы для ароматических масел

1. Нажмите на арома капсулу освободите ее из фиксатора, извлеките капсулу горизонтально не пролив остатки масла (рис. 5).
2. Очистите арома капсулу от остатков старого масла, добавьте новое ароматическое масло.



Рисунок 5

3. Установите и зафиксируйте до упора арома капсулу.

Чистка и обслуживание прибора

Сервисное обслуживание прибора заключается в регулярной замене сменных фильтров и очистке фильтра грубой очистки HD Prefilter. Таймер замены фильтров отображается на дисплее прибора. Счетчик отсчитывает время от установленного значения до нуля и только во время работы прибора. Заводское значение таймера замены фильтров установлено на 180 дней.

Фильтр	Периодичность обслуживания/замены*
Фильтр грубой очистки HD Prefilter	Влажная очистка раз в 2 недели. Перед установкой необходимо полностью просушить фильтр!
Фильтр тонкой очистки BASIC F5	Замена фильтра раз в год. Разрешена сухая очистка фильтра с помощью бытового пылесоса. Влажная очистка запрещена.
Фильтр высокоэффективный HEPA H11	Замена фильтра раз в 2 года. Влажная и сухая очистка запрещена.
Фильтр угольный CARBON	Замена фильтра раз год. Влажная и сухая очистка запрещена.



ВНИМАНИЕ!

* Загрязнение фильтров может быть более интенсивным в зависимости от экологических условий эксплуатации, рекомендуется проверять состояние фильтров каждые 3 месяца. После замены фильтров рекомендуется обновить таймер. Порядок установки таймера замены фильтров описан в разделе эксплуатация прибора.

Замена нагревательного элемента*



ВНИМАНИЕ!

Операция по установке должна выполняться квалифицированным специалистом.

1. Убедитесь что прибор отключен от сети питания.
2. Извлеките фильтр грубой очистки из прибора (рис. 6).

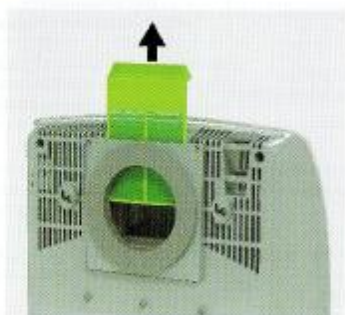


Рисунок 6

3. Отвинтите два крепежных болта на задней крышке прибора. Снимите заднюю крышку потянув ее на себя и вверх (рис. 7).



Рисунок 7

4. Аккуратно извлеките пенопластовый теплоизоляционный элемент (рис. 8).



Рисунок 8

5. Подключите нагревательный элемент к разъему «мама» в приборе. Убедитесь, что соединение «мама-папа» надежно зафиксировано (рис. 9).



Рисунок 9

6. Установите на место пенопластовый теплоизоляционный элемент. Установите нагревательный элемент до упора в корпус прибора до щелчка защелки. Убедитесь, что нагревательный элемент надежно зафиксирован (рис. 10).



Рисунок 10

7. Установите на место заднюю крышку прибора. Завинтите два крепежных болта. Установите на место фильтр грубой очистки. Прибор готов к эксплуатации.

* в зависимости от модели

Установка датчика углекислого газа CO2-Z19

1. Убедитесь, что прибор отключен от сети питания
2. Снимите переднюю панель прибора (рис. 11)



Рисунок 11

3. Снимите зеленую крышку отсека дополнительных модулей, отвинтив крепежный болт (рис. 12)



Рисунок 12

4. Отвинтите болт фиксации датчика нижнего отсека
5. Подключите датчик углекислого газа CO2-Z19 к шлейфу нижнего отсека
6. Вставьте датчик углекислого газа CO2-Z19 в установочное место в нижнем отсеке и завинтите болт фиксации датчика (рис. 13)



Рисунок 13

7. Установите на место зеленую крышку доп. модулей, завинтив крепежный болт
8. Установите переднюю панель прибора на место. Включите прибор в сеть. Прибор готов к эксплуатации.

Установка модуля WiFi-200

1. Убедитесь, что прибор отключен от сети питания
2. Снимите переднюю панель прибора (рис. 11)
3. Снимите зеленую крышку отсека дополнительных модулей, отвинтив крепежный болт (рис. 12)
4. Отвинтите болт фиксации датчика верхнего отсека
5. Подключите модуль WiFi-200 к шлейфу верхнего отсека
6. Вставьте модуль WiFi-200 в установочное место в верхнем отсеке и завинтите болт фиксации датчика (рис. 14)

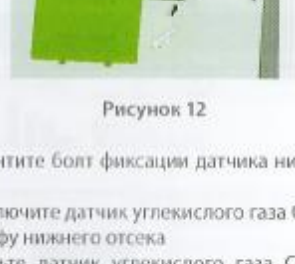


Рисунок 14

7. Установите на место зеленую крышку доп. модулей, завинтив крепежный болт
8. Установите переднюю панель прибора на место. Включите прибор в сеть. Прибор готов к эксплуатации.

Подключение к Wi-Fi управлению

Для работы в режиме Wi-Fi устройство должно иметь установленный и подключенный модуль WiFi-200, а на Вашем смартфоне или планшете должно быть скачано и установлено приложение Ballu Home (бесплатно в App Store и Play Market).



Для связи прибора с приложением необходимо перевести Wi-Fi модуль в режим Smartlink. Для этого на пульте удерживайте клавишу SLEEP в течении 3 секунд – модуль Wi-Fi переходит в состояние поиска сети Wi-Fi (при этом индикатор Wi-Fi на дисплее прибора будет мигать с интервалом 0,3 секунды). В приложении Ballu Home нажмите кнопку «Подключить устройство»



ВНИМАНИЕ!

Смартфон или планшет, на котором установлено приложение, должен находиться в одной Wi-Fi сети с подключаемым устройством.

Приложение запросит в диалоговом окне имя Wi-Fi сети, а также пароль и местоположение устройства. Тип подключаемого устройства будет определен автоматически.



После нажатия кнопки «Подключить» приложение начнет поиск устройства.

При успешном добавлении будет выведено следующее сообщение.



Добавленное устройство можно найти в разделе, к которому оно относится. Нажмите на добавленное устройство для перехода на экран управления функциями приточно-очистительного мультикомплекса.



Транспортировка и хранение

Рекомендуется хранить устройство в оригинальной упаковке при температуре от -20 °С до +30 °С и относительной влажности не более 80%.

Транспортирование и хранение прибора должно соответствовать указаниям манипуляционных знаков на упаковке.

Дата изготовления

Дата изготовления указана на стикере на корпусе прибора, а также зашифрована в Code-128. Дата изготовления определяется следующим образом:

SN XXXXXX, XXXX, XXXXXX, XXXXX
а

а – месяц и год производства.

Комплектация

Комплектация/модель	ВМАС-300/BASE	ВМАС-300/WARM
Фильтр грубой очистки HD-prefilter	+	+
Фильтр тонкой очистки BASIC, класс F5	+	+
Фильтр высокой эффективности HEPA, класс H11	+	+
Фильтр угольный CARBON	+	+
Пульт дистанционного управления (батарейки в комплекте)	+	+
Монтажный шаблон	+	+
Болт анкерный, 2 шт	+	+
Монтажные перчатки	+	+
Инструкция/гарантийный талон	+	+
УФ лампа	+	+
Генератор холодной плазмы	+	+
Нагревательный элемент		+
Датчик углекислого газа CO2-Z19	приобретается отдельно	приобретается отдельно
Модуль WIFI-200	приобретается отдельно	приобретается отдельно

Утилизация прибора

По истечении срока службы прибор должен подвергаться утилизации в соответствии с нормами, правилами и способами, действующими в месте утилизации.

Не выбрасывайте прибор вместе с бытовыми отходами.

По истечении срока службы прибора, сдавайте его в пункт сбора для утилизации, если это предусмотрено нормами и правилами вашего региона.

Гарантия

Гарантийное обслуживание прибора производится в соответствии с гарантийными обязательствами, перечисленными в гарантийном талоне.

Срок службы прибора

Срок службы прибора 5 лет.

Это поможет избежать возможных последствий на окружающую среду и здоровье человека, а также будет способствовать повторному использованию компонентов изделия.

Информацию о том, где и как можно утилизировать прибор можно получить от местных органов власти.

Сертификация продукции

Товар сертифицирован на территории Таможенного союза.

Товар соответствует требованиям:

ТР ТС 004/2011 «О безопасности низковольтного оборудования»,
ТР ТС 020/2011 «Электромагнитная совместимость технических средств»

Изготовитель:

SIА «Green Trace»,
LV-1004, Biekensalas iela, 21, Riga, Latvia
СИА «Грин Трейс»
ЛВ-1004, Латвия, Рига, ул. Бикенсалас, 21.

Импортер в РФ и уполномоченная организация:

Общество с ограниченной ответственностью «Ай.Эр.Эм.Си.»
РФ, 119049, г. Москва,
Ленинский проспект, д. 6, стр. 7, кабинет 14
Тел./факс: +7 (495) 2587485
e-mail: info@irmc.ru

Сделано в Китае

www.ballu.ru



Приборы и аксессуары можно приобрести в фирменном интернет-магазине: <http://shop.ballu.ru> или в торговых точках Вашего города.

Ballu®

ГАРАНТИЙНЫЙ ТАЛОН

Настоящий документ не ограничивает определенные законом права потребителей, но дополняет и уточняет оговоренные законом обязательства, предполагающие соглашение сторон либо договор

Поздравляем Вас с приобретением техники отличного качества!

Внимательно ознакомьтесь с гарантийным талоном и проследите, чтобы он был правильно заполнен и имел штамп Продавца. При отсутствии штампа и даты продажи (либо кассового чека с датой продажи) гарантийный срок изделия исчисляется со дня его изготовления.

Тщательно проверьте внешний вид изделия и его комплектность, все претензии по внешнему виду и комплектности изделия предъявляйте Продавцу при покупке изделия. Гарантийное обслуживание купленного Вами прибора осуществляется через Продавца, специализированные сервисные центры или монтажную организацию, проводившую установку прибора (если изделие нуждается в специальной установке, подключении или сборке).

По всем вопросам, связанным с техобслуживанием изделия, обращайтесь в специализированные сервисные центры. Подробная информация о сервисных центрах, уполномоченных осуществлять ремонт и техническое обслуживание изделия, находится на сайте www.ballu.ru.

Дополнительную информацию Вы можете получить у Продавца или по нашей информационной линии в Москве:

Тел.: 8 (800) 500-07-75

По России звонок бесплатный

E-mail: service@ballu.ru

Адрес для писем: 125493, г. Москва, а/я 310

Адрес в Интернет: www.ballu.ru

В случае неисправности прибора по вине изготовителя обязательство по устранению неисправности ложится

на уполномоченную изготовителем организацию. В данном случае покупатель в праве обратиться к Продавцу. Ответственность за неисправность прибора по вине организации, проводившей установку (монтаж) прибора, ложится на монтажную организацию. В данном случае необходимо обратиться к организации, проводившей установку (монтаж) прибора.

Для установки (подключения) изделия (если изделие нуждается в специальной установке, подключении или сборке) рекомендуем обращаться в специализированные сервисные центры. Вы можете воспользоваться услугами квалифицированных специалистов, однако Продавец, Уполномоченная изготовителем организация, Импортер, Изготовитель не несут ответственности за недостатки изделия, возникшие из-за его неправильной установки (подключения).

В конструкцию, комплектацию или технологию изготовления изделия, с целью улучшения его технических характеристик, могут быть внесены изменения. Такие изменения вносятся в изделие без предварительного уведомления Покупателя и не влекут обязательств по изменению/улучшению ранее выпущенных изделий. Убедительно просим Вас во избежание недоразумений до установки/эксплуатации изделия внимательно изучить его инструкцию по эксплуатации. Запрещается вносить в Гарантийный талон какие-либо изменения, а также стирать или переписывать какие-либо указанные в нем данные. Настоящая гарантия имеет силу, если Гарантийный талон правильно/четко заполнен и в нем указаны: наименование и модель изделия, его серийные номера, дата продажи, а также имеется подпись уполномоченного лица и штамп Продавца.

ТИП	Срок службы
Сплит-системы, мобильные кондиционеры, осушители, электрические обогреватели (конвекторы), масляные радиаторы, тепловентиляторы, водонагреватели (серии BWH/S Nexus (H), BWH/S Nexus titanium edition (H), BWH/S Omnium O (U), BWH/S Smart WiFi, BWH/S Smart WiFi TE), инфракрасные обогреватели для встройки в подвесные потолки (серия BHS)	10 (десять) лет
Водонагреватели (серия BWH/S Space, BWH/S MAXI)	8 (восемь) лет
Электрические инфракрасные обогреватели, электрические тепловые пушки, завесы	7 (семь) лет
Мультикомплекс приточно-очистительный Ballu Air Master	5 (пять) лет
Остальные изделия	5 (пять) лет

ТИП	Гарантийный срок ⁴
Инфракрасные обогреватели для встройки и подвесные потолки (серия ВН-5, ВН-52), сплит-системы (BSAG)	5 (пять) лет
Сплит-системы (BSAG, B5E, B5E, BSD, BSDI, BSC, BSLI-EE, BSP1, BSA, BSA), R201-FM, B301-FM, B401-FM, B5E1-FM, BCF1-FM, BDI-FM, BCI-FM) ¹ , мобильные кондиционеры (BPHS), осушители воздуха (BDM), электрические конвекторы, электрические бытовые инфракрасные обогреватели, электрические инфракрасные обогреватели (серии ВН-AP2, ВН-AP3, ВН-AP4, ВН-AP4-W, ВН-AP4-B), электрические тепловые пушки (серия ВКХ), завесы (только серия PS), водяные тепловентиляторы (ВНР-W2, ВНР-W2-S, ВНР-W3-S)	3 (три) года
Сплит-системы (BSW, B5W1), мобильные кондиционеры (BPAC), осушители воздуха (BDH), водонагреватели (серии ВВН/S Nexus (H), ВВН/S Nexus titanium edition (H), ВВН/S Omnium O (U) ² , ВВН/S Space ³ , ВВН/S Smart WiFi, ВВН/S Smart WiFi TE, ВВН/S MAXI ⁴), электрические инфракрасные обогреватели (серии ВН-AP, ВН-APL, ВН-СМ, ВН-Т, ВН-Л, ВН-LM), электрические тепловые пушки (кроме серии ВКХ), газовые теплогенераторы, завесы (все, кроме серии PS, водяные тепловентиляторы (ВНР-W-30, ВНР-W-60)	2 (два) года
Мультикомплекс приточно-очистительный Ballu Air Master, масляные обогреватели, тепловентиляторы	2 (два) года
Инфракрасные газовые обогреватели, дизельные теплогенераторы и остальные изделия	1 (один) год

¹ Не компрессор кондиционеров серии B5E, BSP1 гарантийный срок составляет 60 (шестьдесят) месяцев.

² Не водосодержащую емкость (бак) гарантийный срок составляет 60 (шестьдесят) месяцев, остальные элементы изделия – 24 (двадцать четыре) месяца.

³ Не водосодержащую емкость (бак) гарантийный срок составляет 60 (шестьдесят) месяцев, остальные элементы изделия – 24 (двадцать четыре) месяца.

⁴ Не водосодержащую емкость (бак) гарантийный срок составляет 96 (девяносто шесть) месяцев, на остальные элементы изделия – 24 (двадцать четыре) месяца.

* Указанная гарантия на кондиционеры, требующие специального монтажа (кроме мобильных), действительна если монтаж кондиционера выполнен одной из Авторизованной Монтажной Организацией, и в том случае, если монтаж кондиционера проведен уполномоченной организацией. Гарантийные обязательства на монтаж таких кондиционеров несет на себе монтажная организация.

Настоящая гарантия распространяется на производственный или конструкционный дефект изделия

Выполнение уполномоченным сервисным центром ремонтных работ и замена дефектных деталей изделия производятся в сервисном центре или у Покупателя (по усмотрению сервисного центра). Гарантийный ремонт изделия выполняется в срок не более 45 дней. В случае, если во время устранения недостатков товара станет очевидным, что они не будут устранены в определенный соглашением сторон срок, стороны могут заключить соглашение о новом сроке устранения недостатков товара.

Гарантийный срок на комплектующие изделия (детали, которые могут быть сняты с изделия без применения каких-либо инструментов, т. е. ящики, полки, решетки, корзины, насадки, щетки, трубки, шланги и др. подобные комплектующие) составляет 3 (три) месяца. Гарантийный срок на новые комплектующие изделия, установленные на изделие при гарантийном или платном ремонте, либо приобретенные отдельно от изделия, составляет 3 (три) месяца со дня выдачи Покупателю изделия по окончании ремонта, либо продажи последнему этих комплектующих. Настоящая гарантия действительна только на территории РФ на изделия, купленные на территории РФ.

Настоящая гарантия не дает права на возмещение и покрытие ущерба, произошедшего в результате переделки или регулировки изделия, без предварительного письменного согласия изготовителя, с целью приведения его в соответствие с национальными или местными техническими стандартами и нормами безопасности, действующими в любой другой стране, кроме РФ, в которой это изделие было первоначально продано.

Настоящая гарантия не распространяется на:

периодическое обслуживание и сервисное обслуживание изделия (чистку, замену фильтров или устройств, выполняющих функции фильтров); любые адаптации и изменения изделия, в т. ч. с целью

усовершенствования и расширения обычной сферы его применения, которая указана в Инструкции по эксплуатации изделия, без предварительного письменного согласия изготовителя; аксессуары, входящие в комплект поставки.

Настоящая гарантия также не предоставляется в случаях:

если будет полностью/частично изменен, стерт, удален или будет неразборчив серийный номер изделия; использования изделия не по его прямому назначению, не в соответствии с его Инструкцией по эксплуатации, в том числе, эксплуатации изделия с перегрузкой или совместно со вспомогательным оборудованием, не рекомендуемым Продавцом, уполномоченной изготовителем организацией, импортером, изготовителем; наличия на изделии механических повреждений (сколов, трещин и т.д.), воздействий на изделие чрезмерной силы, химически агрессивных веществ, высоких температур, повышенной влажности/запыленности, конденсированных паров, если что-либо из перечисленного стало причиной неисправности изделия; ремонта/наладки/инсталляции/адаптации/пуска изделия в эксплуатацию не уполномоченными на то организациями/лицами; стихийных бедствий (пожар, наводнение и т.д.) и других причин, находящихся вне контроля Продавца, уполномоченной изготовителем организации, импортера, изготовителя и Покупателя, которые причинили вред изделию; неправильного подключения изделия к электрической или водопроводной сети, а также неисправностей (не соответствия рабочим параметрам) электрической или водопроводной сети и прочих внешних сетей; дефектов, возникших вследствие попадания внутрь изделия посторонних предметов, жидкостей, кроме предусмотренных инструкцией по эксплуатации, несомых и продуктов их жизнедеятельности и т.д.;

неправильного хранения изделия; необходимости замены ламп, фильтров, элементов питания, аккумуляторов, предохранителей, а также стеклянных/фарфоровых/матерчатых и перемещаемых вручную деталей и других дополнительных быстроизнашивающихся/сменных деталей изделия, которые имеют собственный ограниченный период работоспособности, в связи с их естественным износом; дефектов системы, в которой изделие использовалось как элемент этой системы; дефектов, возникших вследствие невыполнения Покупателем указанной ниже Памятки по уходу за кондиционером.

Особые условия гарантийного обслуживания кондиционеров

Настоящая гарантия не распространяется на недостатки работы изделия в случае, если Покупатель по своей инициативе (без учета соответствующей информации Продавца) выбрал и купил кондиционер надлежащего качества, но по своим техническим характеристикам не предназначенный для помещения, в котором он был впоследствии установлен Покупателем.

Уважаемый Покупатель! Напоминаем, что некавалифицированный монтаж кондиционеров может привести к его неправильной работе и, как следствие, к выходу изделия из строя. Монтаж данного оборудования должен производиться согласно документу СТО НОСТРОЙ № 25 от «Монтаже и пусконаладке испарительных компрессорно-конденсаторных блоков бытовых систем кондиционирования в зданиях и сооружениях». Гарантию на монтажные работы и связанные с ними недостатки в работе изделия несет монтажная организация. Производитель (продавец) вправе отказать в гарантии на изделие, смонтированное и введенное в эксплуатацию с нарушением стандартов и инструкций.

Особые условия гарантийного обслуживания приточно-очистительных мультикомплексов Ballu Air Master

Установка приточно-очистительных мультикомплексов должна производиться квалифицированными специалистами с использованием профессионального оборудования и с учетом необходимой кратности воздухообмена в помещении. Производитель (продавец) вправе отказать в гарантии на изделие, установленное или эксплуатирующееся с нарушением правил, изложенных в Инструкции.

Особые условия гарантийного обслуживания водонагревательных приборов

Настоящая гарантия не предоставляется, если неисправности в водонагревательных приборах возникли в результате замерзания или всего лишь однократно превышения максимально допустимого давления воды, указанного на заводской табличке с характеристиками водонагревательного прибора; эксплуатации без защитных устройств или устройств, не соответствующих техническим характеристикам водонагревательных приборов; использование коррозионно-активной воды; коррозии от электрохимической реакции, несво-

временного технического обслуживания водонагревательных приборов в соответствии с инструкцией по эксплуатации (в том числе: несоблюдение установленных инструкцией периодичности и сроков проведения технического обслуживания в объеме, указанном в инструкции).

Особые условия эксплуатации кондиционеров

Настоящая гарантия не предоставляется, когда по требованию/желанию Покупателя в нарушение действующих в РФ требований СНиПов, стандартов и иной технической документацией был неправильно подобран и куплен кондиционер(-ы) для конкретного помещения; были неправильно смонтирован(-ы) (установлен(-ы) блок(-и) купленного Покупателем кондиционера. Также обращаем внимание Покупателя на то, что в соответствии с Жилищным Кодексом РФ Покупатель обязан согласовать монтаж купленного кондиционера(-ов) с эксплуатирующей организацией и компетентными органами исполнительной власти субъекта Российской Федерации. Продавец, Уполномоченная изготовителем организация, Импортер, Изготовитель снимают с себя всякую ответственность за любые неблагоприятные последствия, связанные с использованием купленного кондиционера(-ов) без утвержденного плана монтажа и разрешения вышеуказанных организаций.

Особенности эксплуатации увлажнителей воздуха, воздухоочистителей и осушителей

1. В обязательном порядке при эксплуатации ультразвуковых увлажнителей воздуха следует использовать оригинальный (фирменный) фильтр-картридж для умягчения воды. При наличии фильтра-картриджа рекомендуется использовать водопроводную воду без предварительной обработки или очистки. Срок службы фильтра-картриджа зависит от степени жесткости используемой воды и может непрогнозируемо уменьшаться, в результате чего возможно образование белого осадка вокруг увлажнителя воздуха и на мембране самого увлажнителя воздуха (данный осадок может не удалиться и при помощи прилагаемой к увлажнителю воздуха щетки). Для снижения вероятности возникновения такого осадка фильтр-картридж требует своевременной периодической замены. Вследствие выработки ресурса фильтров у увлажнителей воздуха может снижаться производительность выхода влаги, что требует регулярной периодической замены фильтров в соответствии с инструкцией по эксплуатации. За перечисленные в настоящем пункте неисправности увлажнителя воздуха и возникший в связи с такими неисправностями какой-либо ущерб у Покупателя и третьих лиц Продавец, Уполномоченная изготовителем организация, Импортер, Изготовитель ответственности не несут и настоящая гарантия на такие неисправности увлажнителей воздуха не распространяется. При эксплуатации увлажнителей воздуха рекомендуется использовать только оригинальные (фирменные) аксессуары изготовителя.

2. Перед началом эксплуатации воздухоочистителя извлеките фильтры из упаковки. Для нормального распределения очищенного воздуха по объему помещения не устанавливайте воздухоочиститель в воздушном потоке (на сквозняке, перед вентилятором и т. д.). Повреждение фильтра может привести к снижению эффективности очистки воздуха. Скопившуюся на фильтре пыль можно аккуратно удалить с помощью пылесоса. Мыть фильтр воздухоочистителя водой не допускается.

3. При эксплуатации осушителя во избежание утечек воды и сильного шума устанавливайте прибор на ровной поверхности. Для обеспечения эффективного осушения закрывайте окна и двери обслуживаемого помещения. При перемещении прибора соблюдайте особую осторожность: не ударяйте, не наклоняйте и не допускайте его падения. Перед включением прибора убедитесь, что бак для сбора конденсата установлен правильно.

Особые условия эксплуатации жидкотопливных нагревателей

Эксплуатация жидкотопливных нагревателей должна осуществляться совершеннолетними лицами, изучившими Руководство по эксплуатации. Недопустимо применение нагревателей без присмотра и доступ к ним посторонних. При работе нагревателей должна быть обеспечена стабильная вентиляция отапливаемого помещения, в котором не должно быть горючих, легко воспламеняющихся и взрывоопасных веществ в любом состоянии. Объем отапливаемого помещения не должен превышать мощности нагревателей. Топливо и параметры электросети должны соответствовать требованиям производителя. Перед каждым включением нагревателей необходимо проверить состояние сетевого кабеля и герметичность топливной системы.

Памятка по уходу за кондиционером:

1. раз в 2 недели (при интенсивной эксплуатации чаще), контролируйте чистоту воздушных фильтров во внутреннем блоке (см. инструкцию по эксплуатации). Защитные свойства этих фильтров основаны на электростатическом эффекте, поэтому даже при незначительном загрязнении фильтр перестает выполнять свои функции;

2. один раз в год необходимо проводить профилактические работы, включающие в себя очистку от пыли и грязи теплообменников внутреннего и внешнего блоков, проверку давления в системе, диагностику всех электронных компонентов кондиционера, чистку дренажной системы. Данная процедура предотвратит появление неисправностей и обеспечит надежную работу вашего кондиционера;

3. раз в год (лучше весной), при необходимости, следует вычистить теплообменник наружного блока и проверить работу кондиционера на всех режимах. Это обеспечит надежную работу Вашего кондиционера;

4. необходимо учесть, что эксплуатация кондиционера в зимних условиях имеет ряд особенностей. При крайне низких температурах: от -10 °C и ниже для кондиционеров не инверторного типа и от -15 °C и ниже для кондиционеров инверторного типа

режиме вентиляции. Запуск кондиционера для работы в режимах охлаждения или обогрева может привести к сбоям в работе кондиционера и поломке компрессора. Если на улице отрицательная температура, а конденсат (вода из внутреннего блока) выводится на улицу, то возможно замерзание воды в дренажной системе и, как следствие, конденсат будет вытекать из поддона внутреннего блока в помещение.

Памятка по уходу за приточно-очистительным мультикомплексом Ballu Air Master:

1. Раз в 2 недели (при интенсивной эксплуатации чаще), произведите влажную очистку High Density Prefilter (см. инструкцию по эксплуатации)

2. По мере необходимости производите сухую чистку фильтра тонкой очистки BASIC F5 FB-BMAC-200, не реже 1 раза в год заменяйте фильтр на новый

3. Каждые 2 года производите замену высокоэффективного фильтра HEPA H11 FH-BMAC-200 и каждый год замену угольного фильтра CARBON FC-BMAC-200

4. При интенсивной эксплуатации или в районах с особо загрязненной атмосферой замена фильтров может потребоваться раньше рекомендуемого срока.

Покупатель предупрежден о том, что в соответствии с п. 11 «Перечня непродовольственных товаров надлежащего качества, не подлежащих возврату или обмену на аналогичный товар другого размера, формы, габарита, фасона, расцветки или комплектации» Пост. Правительства РФ от 19.01.1998 № 55 он не вправе требовать обмена купленного изделия в порядке ст. 25 Закона «О защите прав потребителей» и ст. 502 ГК РФ. С момента подписания Покупателем Гарантийного талона считается, что:

вся необходимая информация о купленном изделии и его потребительских свойствах предоставлена Покупателю в полном объеме, в соответствии со ст. 10 Закона «О защите прав потребителей»;
покупатель получил Инструкцию по эксплуатации купленного изделия на русском языке и

.....; покупатель ознакомлен и согласен с условиями гарантийного обслуживания/особенностями эксплуатации купленного изделия;

покупатель ознакомился с Памяткой по уходу за кондиционером и обязуется выполнять указанные в ней правила;

покупатель претензий к внешнему виду/комплектности

.....
если изделие проверено в присутствии Покупателя, напечатать «работ»

купленного изделия не имеет.

Подпись Покупателя:

Заполняется продавцом

Ballu^{HOME}

ГАРАНТИЙНЫЙ ТАЛОН
сохраняется у клиента

Модель

Серийный номер

Дата продажи

Название продавца

Адрес продавца

Телефон продавца

Подпись продавца

Печать продавца

Заполняется продавцом

Ballu^{HOME}

ГАРАНТИЙНЫЙ ТАЛОН
сохраняется у клиента

Модель

Серийный номер

Дата продажи

Название продавца

Адрес продавца

Телефон продавца

Подпись продавца

Печать продавца

Изымается мастером при обслуживании

Ballu^{HOME}

УНИВЕРСАЛЬНЫЙ ОТРЫВНОЙ ТАЛОН
на гарантийное обслуживание

Модель

Серийный номер

Дата продажи

Дата приема в ремонт

№ заказа-наряда

Проявление дефекта

Ф.И.О. клиента

Адрес клиента

Телефон клиента

Дата ремонта

Подпись мастера

Изымается мастером при обслуживании

Ballu^{HOME}

УНИВЕРСАЛЬНЫЙ ОТРЫВНОЙ ТАЛОН
на гарантийное обслуживание

Модель

Серийный номер

Дата продажи

Дата приема в ремонт

№ заказа-наряда

Проявление дефекта

Ф.И.О. клиента

Адрес клиента

Телефон клиента

Дата ремонта

Подпись мастера